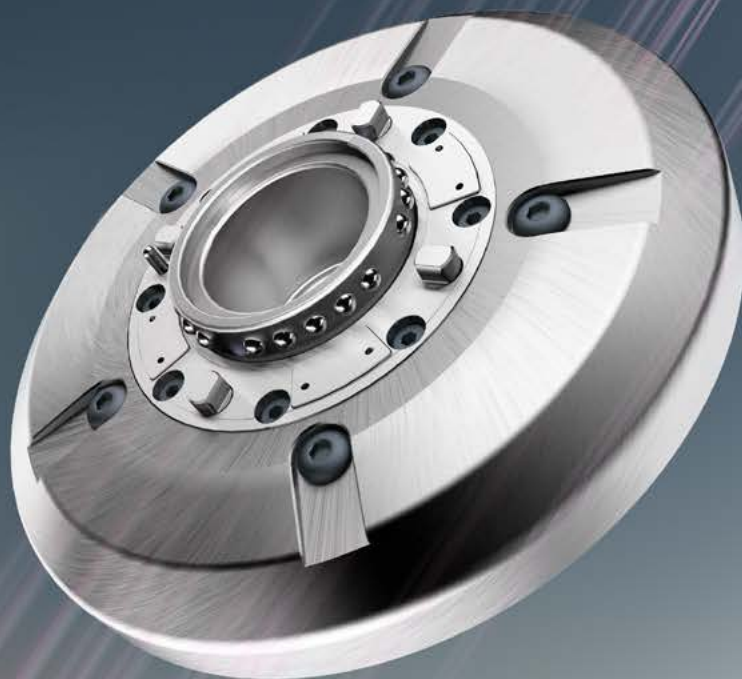


SYSTÈMES DE SERRAGE MICROMACHINE



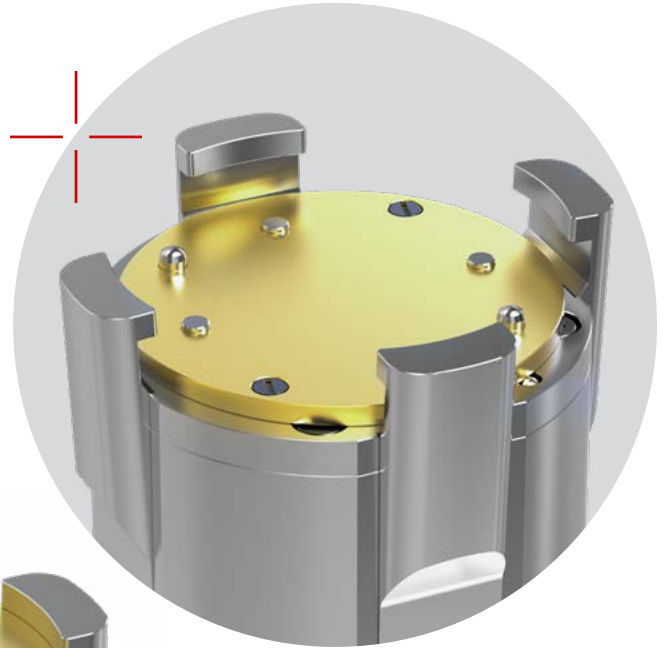
μ PINCE

NOUVEAUTÉ



- + Repositionnement dans les 2 μm
- + Pincés ouvrantes et fermantes
- + Réglage de la course de serrage intégré dans la pince
- + Cône flottant ou guidé
- + Système assurant le desserrage
- + Pincés étanches aux copeaux

μ PRESSE -FLANCS



Mors ouverts



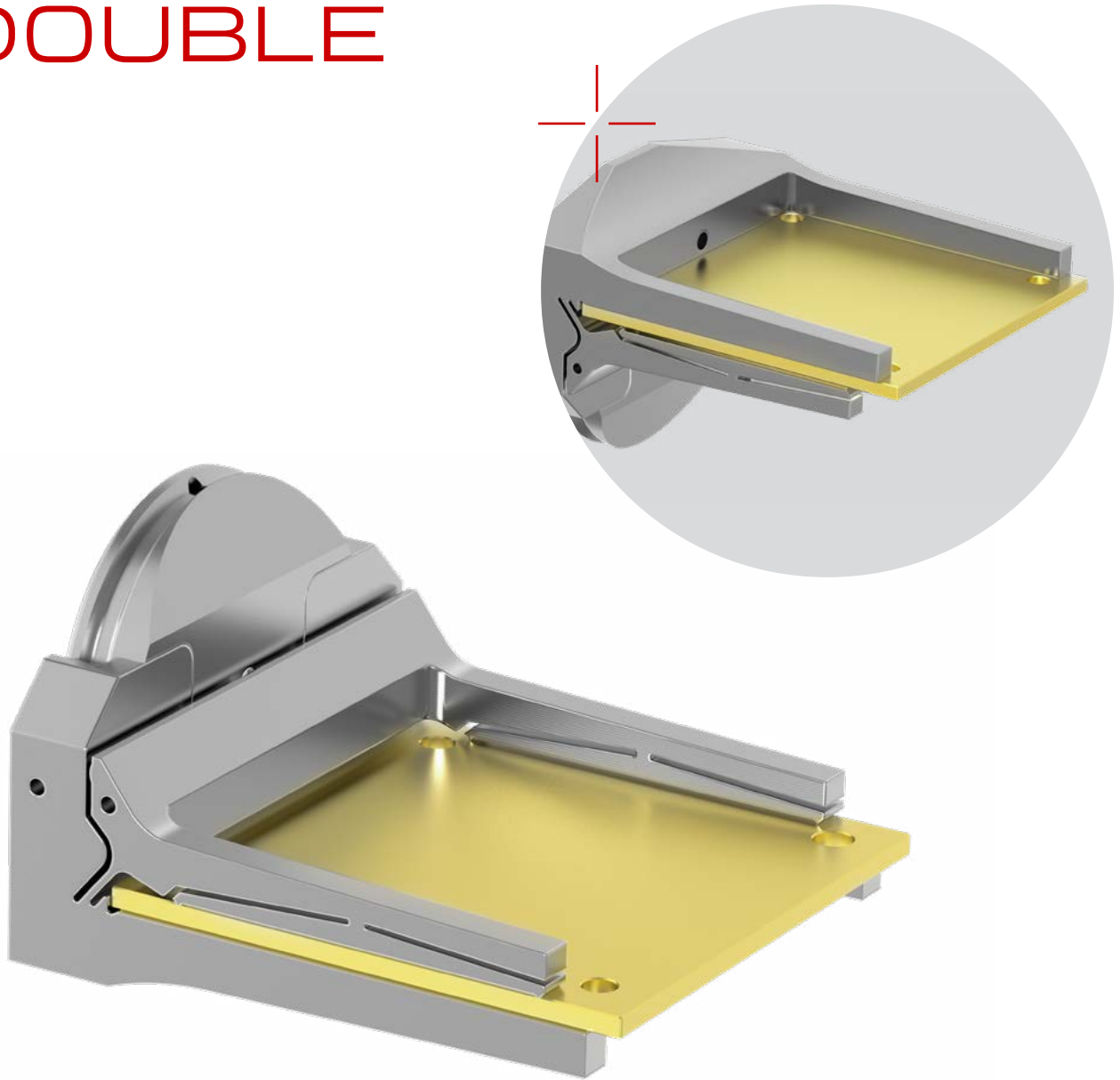
Hauteur:
38mm

Mors fermés

2 μm 

- + Système de presse-flancs
- + Interchangeabilité rapide et précise dans les 2 μm
- + Accessibilité idéale pour l'usinage 5 axes
- + Avec extracteurs de pièces intégrés

μ PRESSE -FLANCS DOUBLE



2 μm 

- + Système pour l'usinage double faces
- + Interchangeabilité rapide et précise dans les 2 μm
- + Réalisé selon les dimensions de votre barquette

μ MANDRIN DE RÉFÉRENCE

NOUVEAUTÉ



- + Repositionnement dans les 2 μm
- + Nettoyage intégré des points d'appui en Z
- + 4 passages d'air indépendants disponibles à la surface du mandrin
- + Fonctions intégrables au centre du mandrin
- + Fixation optimisée de la palette :
 - Force de maintien par ressorts et action pneumatique
 - Serrage passif par ressort et déverrouillage à air
 - Diminution de la pression de contact lié au grand nombre de billes

μ PRESSE -FLANCS 4 DOIGTS



- + Usinage possible sur 2 faces et 3 côtés
- + Doigts de serrage interchangeables
- + Adapté à un chargement robotisé
- + Nettoyage par air de l'assise de pièce
- + Option permettant l'usinage de pièces très fines par masques

μ MANDRIN 2 MORS

TGCU2M-25

NOUVEAUTÉ



- + Course de serrage: 1.6mm
- + Butée intégrée - limite la fermeture des mors
- + Mors interchangeables disponibles en plusieurs matières
- + Compatibilité avec appui fixe
- + Interchangeabilité rapide et précise dans les 2 μm

μ MANDRIN 4 MORS

TGCU4M-25

NOUVEAUTÉ



- + Course de serrage: 1.6mm
- + Butée intégrée - limite la fermeture des mors
- + Mors interchangeables disponibles en plusieurs matières
- + Compatibilité avec appui fixe
- + Interchangeabilité rapide et précise dans les 2 μm

μ PORTE PINCE TG2

TGCUF12MICRO05-25

NOUVEAUTÉ

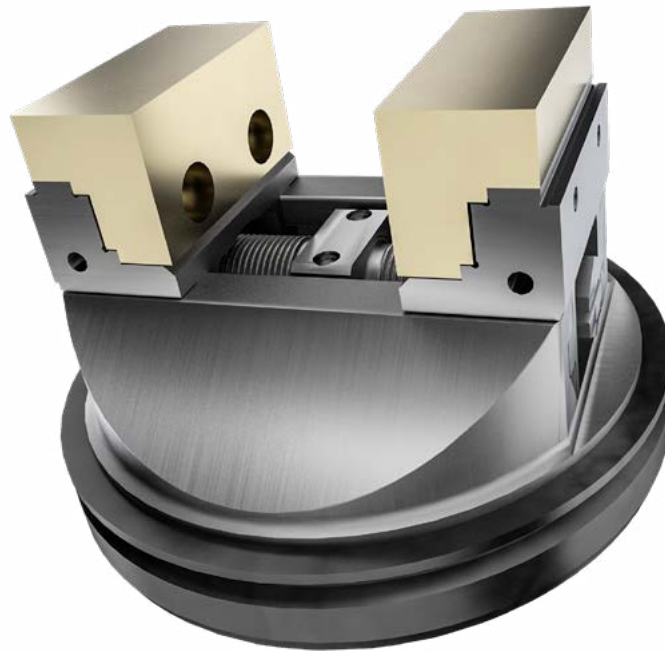


- + Serrage de barres jusqu'à Ø9 mm
- + Pince standard et spécifique
- + Pousse-barre intégré
- + Interchangeabilité rapide et précise dans les 2 μm

μ ΕΤΑΥ AUTO-CENTRANT MANUEL

TGCUMEC-25

NOUVEAUTÉ



- + Capacité de serrage de 0-22 mm
- + Largeur de serrage : 20 mm
- + Corps et mors en acier trempé
- + Répétabilité du centrage 0.02 mm
- + Mors rapportés disponibles en diverses matières
- + Diverses options de mors amovibles selon catalogue
- + Conception compacte

TG-COLIN 

μ PRESSE-FLANCS 4 DOIGTS

TGCUSS3638-25

NOUVEAUTÉ



- + Usinage possible sur 2 faces et 3 côtés
- + Doigts de serrage interchangeables
- + Adapté à un chargement robotisé
- + Option permettant l'usinage de pièces très fines par masques

